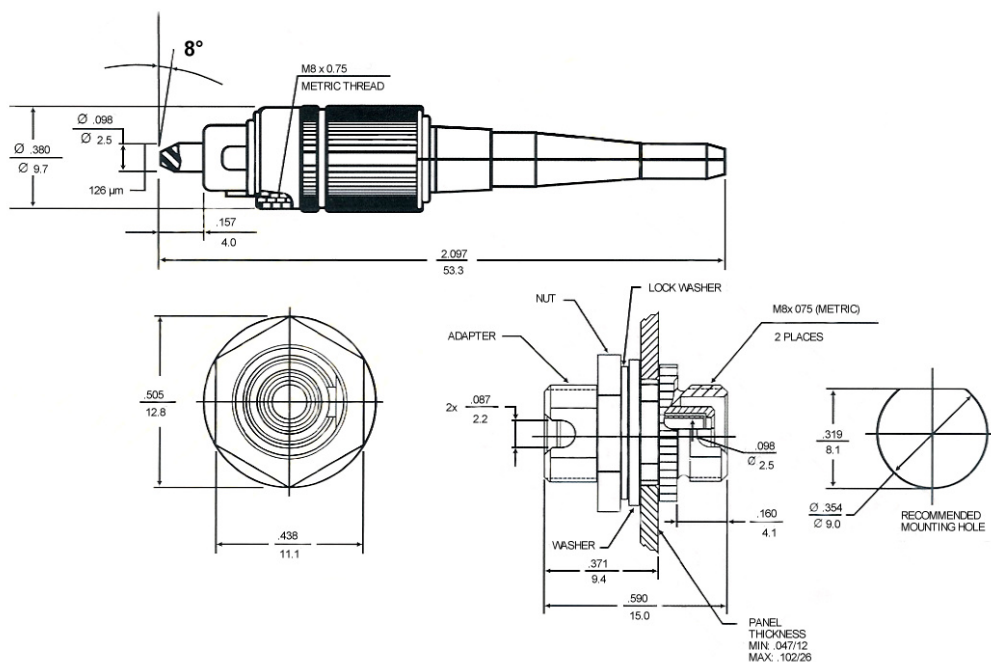


Glasfaser FC APC 8°-Stecker

Eigenschaften der FC APC 8°-Stecker

- Sehr hochwertige 8°-Schrägschliff-Stecker
- Sehr geringe Einfügedämpfung
- Hohe Zuverlässigkeit
- Einfache Installation, Verdrehenschutz
- Hochwertige Ausführung mit APC-Ferrule
- Verschiedene Knickschutztüllen
- Steckerkörper APC FC-Standard, Metallgehäuse
- Ferrule in Keramik-/Zirconia-Ausführung
- Knickschutz bis 135 Grad wärmebelastbar



Technische Daten FC APC 8°-Stecker	
Stecker	SM 9/125 μm
Dämpfung	Maximal 0,05 dB
Glasstärke	125 μm
Bohrung	126 μm , +/- 0,5 μm
Steckzyklen	Maximal 2000
Temperaturbereich	-40 bis + 75 °C
Kabeldurchmesser	0,9; 1,6; 2,0; 3,0 mm
Ferrule	Keramik/Zirconia



Knickschutzfarbe nach Wahl;
alle gängigen Farben lt. Abb.
sofort lieferbar