

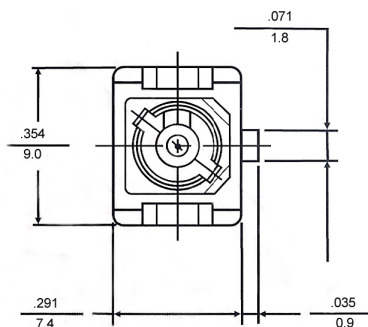
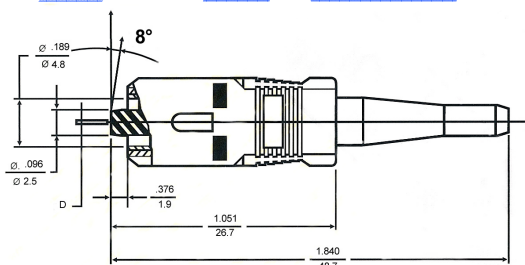
# Glasfaser SC APC 8°-Stecker

## Eigenschaften der SC APC 8°-Stecker

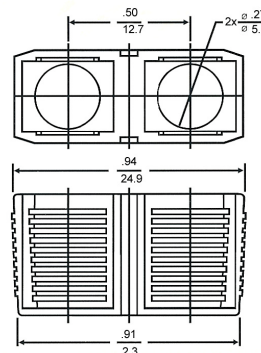
- Sehr hochwertige 8°-Schrägschliff-Stecker
- Sehr geringe Einfügedämpfung, hohe Zuverlässigkeit
- Einfache Installation, Verdrehenschutz
- Singlemode verfügbar
- Verschiedene Knickschutztüllen
- Hochwertige Ausführung mit APC-Ferrule
- Steckerkörper APC SC-Standard in verschiedenen Farben
- Ferrule in Keramik/Zirconia-Ausführung
- Knickschutz bis 135 Grad wärmebelastbar

## Besonderheiten

Durch die Duplexversion über Clip ist die Version jederzeit trennbar. Dies ist sehr wichtig für den Umbau in Simplex-Kabel oder für Cross-Over-Kabel. Die Stecker-, Clip- und Tüllenfarben sind je nach Auftrag variabel. Alle Stecker mit PC-Keramik-Ferrule.



Technische Daten SC APC 8°-Stecker	
Stecker	SM 9/125 µm
Dämpfung	Maximal 0,05 dB
Glasstärke	125 µm
Bohrung	126 µm, +/- 0,5 µm
Steckzyklen	Maximal 2000
Temperaturbereich	-40 bis + 75 °C
Kabeldurchmesser	0,9; 1,6; 2,0; 3,0 mm
Ferrule	Keramik/Zirconia



Knickschutzfarbe nach Wahl; alle gängigen Farben lt. Abb. sofort lieferbar