

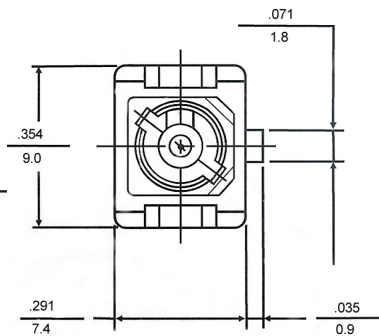
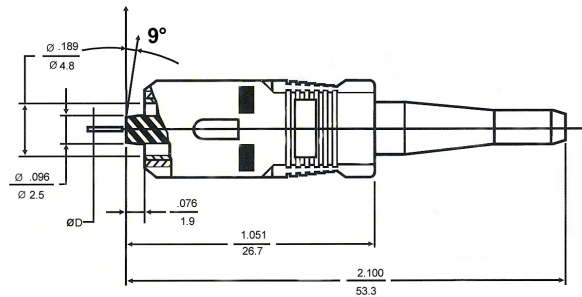
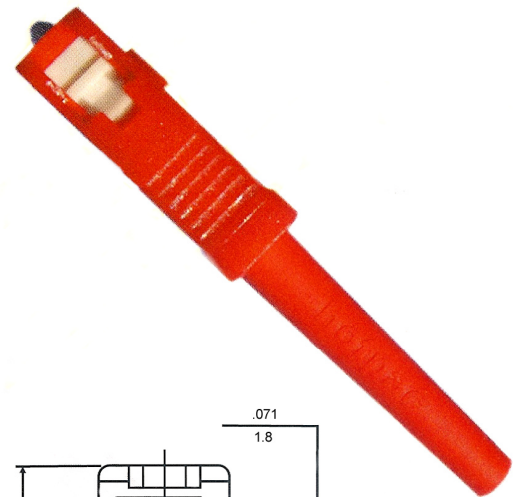
# Glasfaser SC APC 9°-Stecker

## Eigenschaften der SC APC 9°-Stecker

- Sehr hochwertige 9°-Schrägschliff-Stecker
- Sehr geringe Einfügedämpfung, hohe Zuverlässigkeit
- Einfache Installation, Verdrehenschutz
- Singlemode verfügbar
- Verschiedene Knickschutztüllen
- Hochwertige Ausführung mit APC-Ferrule
- Steckerkörper APC SC-Standard in verschiedenen Farben
- Ferrule in Keramik/Zirconia-Ausführung
- Knickschutz bis 135 Grad wärmebelastbar

## Besonderheiten

Durch die Duplexversion über Clip ist die Version jederzeit trennbar. Dies ist sehr wichtig für den Umbau in Simplex-Kabel oder für Cross-Over-Kabel. Die Stecker-, Clip- und Tüllenfarben sind je nach Auftrag variabel. Alle Stecker mit PC-Keramik-Ferrule.



## Technische Daten SC APC 9°-Stecker

<b>Stecker</b>	SM 9/125 $\mu$ m
<b>Dämpfung</b>	Maximal 0,05 dB
<b>Glasstärke</b>	125 $\mu$ m
<b>Bohrung</b>	126 $\mu$ m, +/- 0,5 $\mu$ m
<b>Steckzyklen</b>	Maximal 2000
<b>Temperaturbereich</b>	-40 bis + 75 °C
<b>Kabeldurchmesser</b>	0,9; 1,6; 2,0; 3,0 mm
<b>Ferrule</b>	Keramik/Zirconia

- Knickschutzfarbe nach Wahl; alle gängigen Farben lt. Abb. sofort lieferbar
- 

