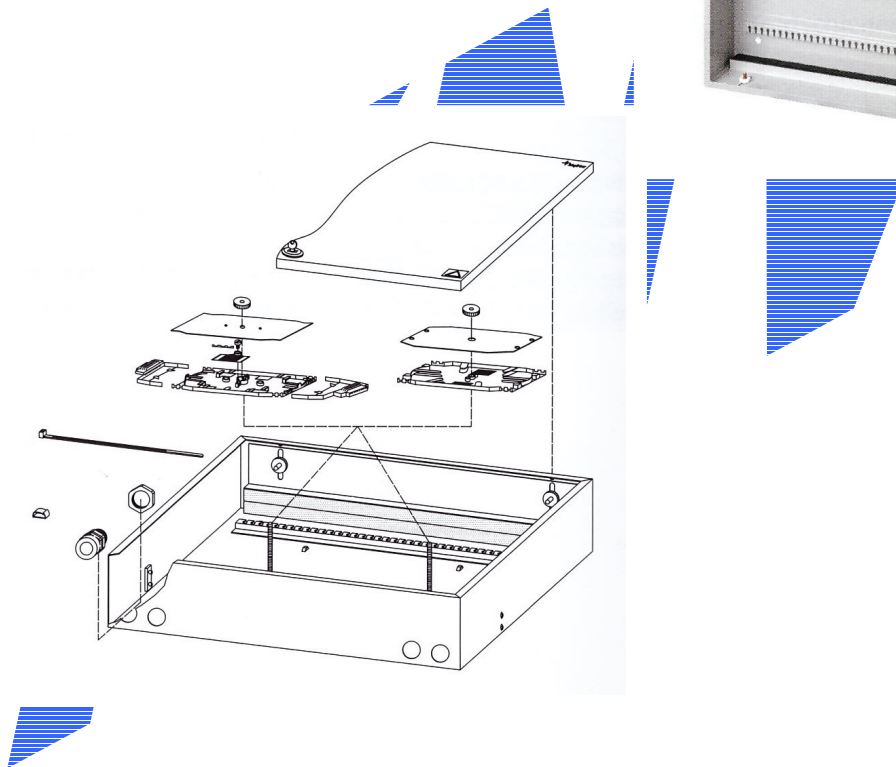
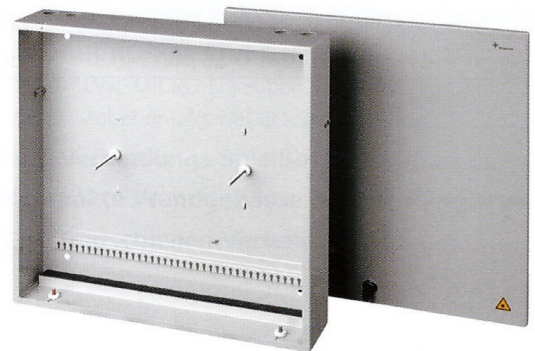


# GLASFASER Wandverteiler

## LWL-Wandspleißbox

- Gehäuse mit Klappdeckel
- abschließbar
- 4 Kabeleinführungsöffnungen für M25
- Zugentlastungsleiste im Gehäuse zur Befestigung mit Kabelbindern
- Dichtungsleiste für herausgeführte Kabel
- mit Aufnahme für maximal 16 Spleißkassetten
- Abmessungen B x H x T 440 x 440 x 95 mm



Artikel-Nr.	Bezeichnung
LWL-WSB	LWL Wandspleißbox