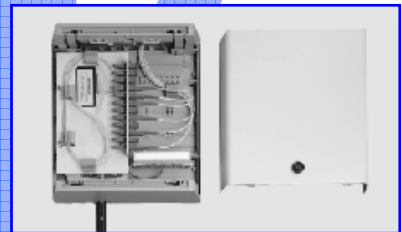
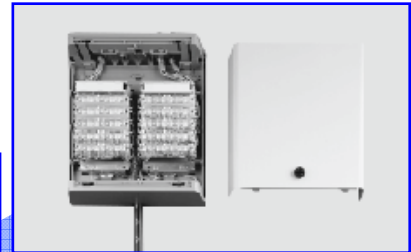
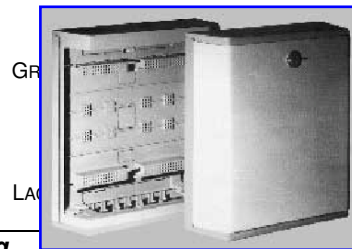


# SICHERHEITSTECHNIK Krone Verteilersysteme

## Innenverteiler

### Kompakt- Verteilerkasten KVK



Bestellnummer	Bezeichnung
6803 1 101-00	Kompakt-Verteilerkasten

### Einbausatz Standardschloss

Gleichschließungssystem mit 2 Schlüsseln . Als Austausch für die Vorreiber- Schließung.

VE: 1 St.

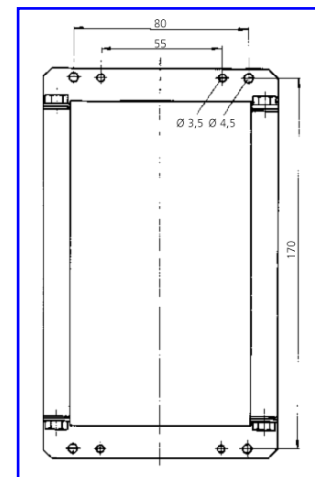


Bestellnummer	Bezeichnung
6803 2 500-00	Standardschloss

### Profilrahmen

Zur Aufnahme von 6 LSA Profil-Modulen  
VE: 1 St.

Bestellnummer	Bezeichnung
6836 2 601-02	Profilrahmen



# SICHERHEITSTECHNIK Krone Verteilersysteme

## Verteilerkasten aus Kunststoff

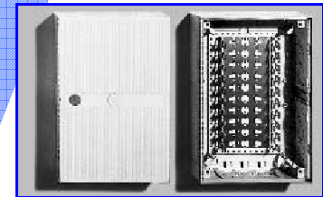
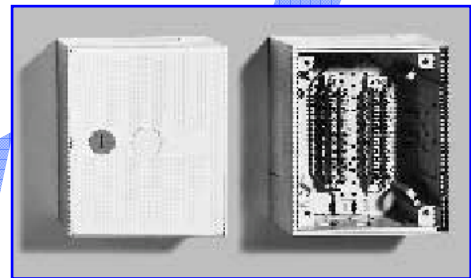
Die KRONECTION-Boxen zeichnen sich durch außergewöhnliche Variabilität in drei kompakten Größen, mit veränderbarer Tiefe, zur Auf- oder Unterputzmontage, aus. Mit wenigen Bauteilen lässt sich somit bei wirtschaftlicher Lagerhaltung eine hohe Anpassungsfähigkeit erreichen.

Das Material der Boxen, der selbstverlöschende Kunststoff Polystyrol, gewährleistet einen korrosionsfreien, hoch-schlagfesten, stabilen und wartungsfreien Einsatz der Boxen. Alle Installationshilfen wie Kabeldurchführungen, Kabelbefestigungsösen und Drahtführungsringe sind an der KRONECTION-Box bereits angeformt.

- Einsatz von Überspannungsschützelementen in den KRONECTION-Boxen mit Montagebügeln möglich (zusätzlicher Aufsetzrahmen erforderlich)
- Schutzgrad: IP 30 nach DIN 40050

Die Kleinverteiler sind für den Einsatz in geschlossenen Räumen vorgesehen

- Farbe: RAL 7035
- (polystyrolverträgliche Anstriche möglich)



**Komplett montiert**

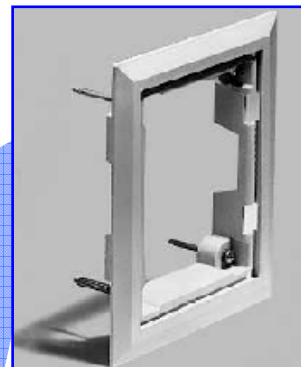
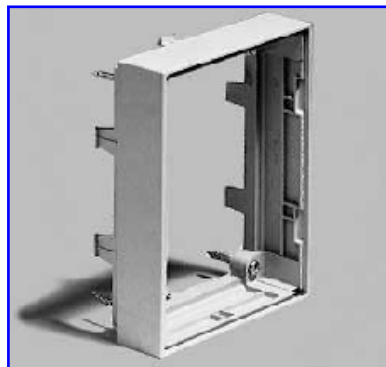
**LIEFERZUSTAND:**

Bestellnummer	Bezeichnung	VE
<b>6436 1</b>	<b>xxx- xx Kronnection-Box I</b>	
	001- Leergehäuse	1 St.
	002- bestückt mit 2 LSA-Plus-Anschlussleisten 1/10	1 St.
	011-. bestückt mit 1 LSA-Plus-Anschlussleiste 1/10	1 St.
	013- bestückt mit 1 Montagebügel für 3 LSA- PLUS- Modulen 2/10	1 St.
<b>6406 1</b>	<b>xxx- xx Kronnection- Box II</b>	
	001- Leergehäuse	1 St.
	002- bestückt mit 2 LSA-Plus-Anschlussleisten 1/10	1 St.
	004- bestückt mit 4 LSA-Plus-Anschlussleisten 1/10	1 St.
	015- bestückt mit 1 Montagebügel für 5 LSA- PLUS- Modulen 2/10	1 St.
<b>6437 1</b>	<b>xxx- xx Kronnection- Box III</b>	
	001- Leergehäuse	1 St.
	002- bestückt mit 2 LSA-PLUS-Anschlussleisten 1/20	1 St.
	004- bestückt mit 4 LSA-PLUS-Anschlussleisten 1/20	1 St.
	020- bestückt mit 1 Montagebügel für 10 LSA- PLUS- Modulen 2/10	1 St.
	20 Tür mit Vorreiber	
	21 Tür mit Zylinderschloss	

# SICHERHEITSTECHNIK

## Krone Verteilersysteme

### KRONECTION-Box I, II, III (ZUBEHÖR)



<b>Bestellnummer</b>	<b>Bezeichnung</b>	
<b>VE</b>		

<b>Für KRONECTION-Box I</b>		
6436 2 004-20	Putzausgleichsrahmen für Unterputzmontage	1 St.
6436 3 003-20	Blendrahmen zur Erhöhung der Bautiefe um 37 mm für Überspannungsschutzanwendungen	1 St.

<b>für KRONECTION-Box II</b>		
6406 2 004-20	Putzausgleichsrahmen für Unterputzmontage	1 St.
6406 3 003-20	Blendrahmen zur Erhöhung der Bautiefe um 37 mm für Überspannungsschutzanwendungen	1 St.

<b>für KRONECTION-Box III</b>		
6437 2 004-20	Putzausgleichsrahmen für Unterputzmontage	1 St.
6437 3 003-20	Blendrahmen zur Erhöhung der Bautiefe um 37 mm für Überspannungsschutzanwendungen	1 St.

6406 3 035-02	Zylinderschloss zum Austausch der Vorreiberschließung	1 St.
6406 2 013-00	Rangierstift zur Drahtführungshilfe	6 St.

# SICHERHEITSTECHNIK

## Krone Verteilersysteme

### Verteilergehäuse UniVKA (Aufputzmontage)

UniVKA stehen in vier Größen für die Aufputzmontage zur Verfügung. Bei einem Einsatz in Innenräumen sind UniVKA für KRONE Module LSA PROFIL NT, LSA PROFIL/ LSA-PLUS (Baureihe 2) und LSA-PLUS DIN 1/20 Anschlussleisten konzipiert. Die maximal erforderliche Aufnahmekapazität an Doppeladern bestimmen die benötigte Größe des UniVKA.

Zentrales Befestigungselement für Module und Montagematerial ist der UniClip. „Uni“ bedeutet, dass am Installationsort die Entscheidung getroffen werden kann, ob DIN- oder PROFIL-Module zum Einsatz kommen sollen.

Die Verteilergehäuse sind standardmäßig mit Magnetverschlüssen und Erdpunkten ausgerüstet. Zusätzlich sind wahlweise unterschiedliche Schließsysteme für einen individuellen Zugriffsschutz nachrüstbar. Bei allen UniVKA ist der Einsatz von Überspannungsschutz möglich: Bauhöhe im UniVKA ab Modul 33 mm.



#### Bestehend aus:

- einer Grundplatte, dem Gehäuseoberteil mit Kabeleinführungen oben und unten sowie den Bausätzen für die Schaltmittelmontage
- Schutzgrad: IP 40 nach DIN 40050 (in Abhängigkeit von der Montage und den Einbauteilen)
- Werkstoffe: Grundplatte: Stahlblech, verzinkt, Kabeleinführungen, Rangierdrahtführungen: Kunststoff, Abdeckhaube: Stahlblech, pulverbeschichtet
- Farbe: Abdeckhaube: RAL 7032 (kieselgrau)

verwendete Schaltmittel	max. (empfohlene) Aufnahmekapazitäten in DA			
	UniVKA 2	UniVKA 4	UniVKA 8	UniVKA 12
LSA Profil NT	80	160	400(380)	600(570)
LSA Profil (Baureihe 2)	60	120	280(240)	420(360)
LSA- PLUS (Baureihe 2)	60	120	280	420
LSA- PLUS DIN AsLe zu 20 DA *	80(40)	120(80)	240(160)	400(240)

\*) entspricht DIN 47615

Bestellnummer	Bezeichnung		VE
7035	1	UniVKA (Lieferumfang ohne Module)	
	020-	VKA 2	1 St.
	040-	VKA 4	1 St.
	080-	VKA 8	1 St.
	120-	VKA 12	1 St.
		00 UniVKA für LSA- PLUS DIN- oder LSA- Profil- Modulen	
		03 VKA für LSA- PLUS- Modulen (Baureihe 2)	
7035	1	UniVKA (Lieferumfang bestückt, mit Modulen)	
	041-	01 VKA 4, bestückt mit 6 LSA-PLUS DIN- Modulen	1 St.
	081-	01 VKA 8, bestückt mit 12 LSA- PLUS DIN- Modulen	1 St.

Bestellnummer	Bezeichnung	VE
7035 2 600-00	Schlossbausatz (EURO LOCKS 1332) inkl. Schließwinkel	1 St.
7035 2 601-00	Schlossbausatz (Schließung 19) inkl. Schließwinkel	1 St.
7035 2 602-00	Schlossbausatz (Schließung 15) inkl. Schließwinkel	1 St.
7035 2 610-00	Deckelkontakt Bausatz (Typ Cherry DC 1)	1 St.